

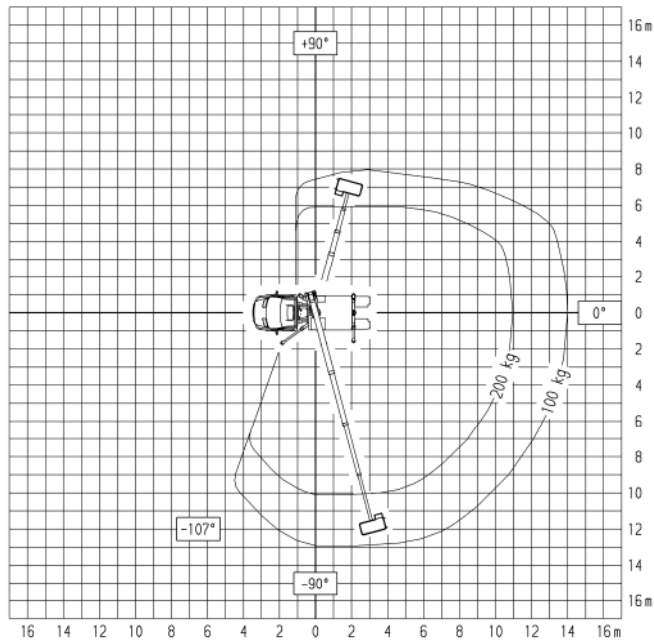
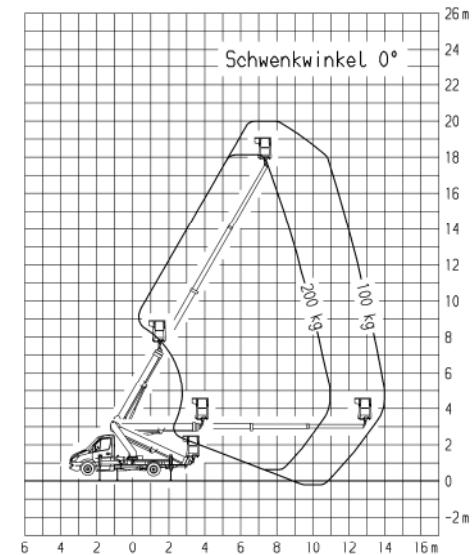
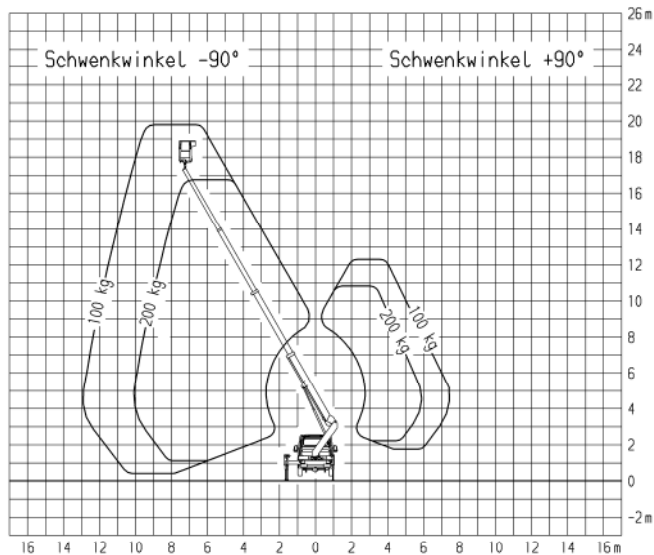
Horizontaler Abstützungsausschub:

- vorne links 100%
- hinten links 100%
- vorne rechts 100%
- hinten rechts 100%

Aufstellneigung max.  $5^\circ$   
 Alle Maße ca.-Maße!  
 Änderungen vorbehalten!

Oberflächenangabe Rz in $\mu\text{m}$ , nach DIN ISO 1302		Status		Freigabe		Fertiggest. 0,000 kg		Werkstoff		Stanznorm DIN	
✓	z	e	y	k	x	r	w	t	05	Forest A 2	Herstellung
Rz	1	2	4	8	16	31.5	63	125	Dep.	Ruthmann GmbH & Co. KG von Braun-Str. 4 48713 Sander-Heidhorst www.ruthmann.de	Arbeitsbereich TB 220.2 auf MB Sprinter
Rauheitsklasse N...	N4	N5	N6	N7	N8	N9	N10	N11	Beerb.	23.02.12	Zeichnungs-Nr.
✓	N4	N5	N6	N7	N8	N9	N10	N11	Erstellt	14.02.2012	0928384000
Ra	0.2	0.4	0.8	1.6	3.2	6.3	12.5	25	Datum		4 Blatt
									Name	Status	Urspr.: 0_928_290_000_B11
									Änderung		Ers.f.: *



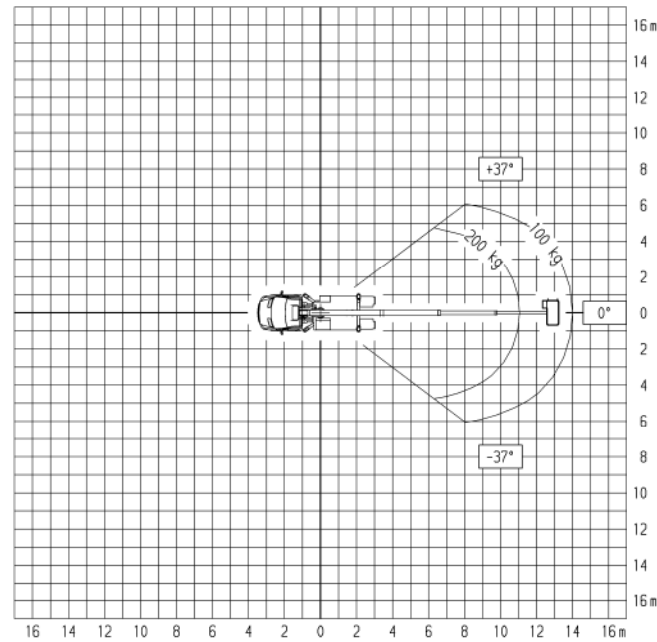
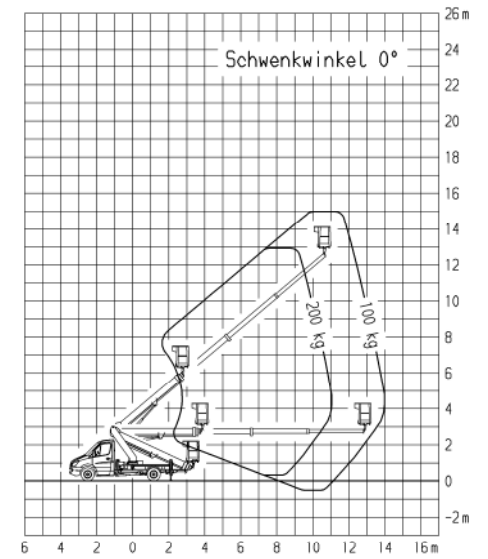


Horizontaler Abstützungsausschub:

vorne links 100%  
 hinten links 100%  
 vorne rechts 0%  
 hinten rechts 0%

Aufstellneigung max.  $5^\circ$   
 Alle Maße ca.-Maße!  
 Änderungen vorbehalten!

Oberflächenangabe Rz in µm, nach DIN ISO 1302		Status		Freigabe		Fertigen...		0,000 kg		*		
z	e	y	k	x	r	w	t	g5	x	x	x	
Rz	1	2	4	8	16	31.5	63	125	Dep.	x	x	x
Rauheitsklasse N... DIN 1302 / Rauheitswert Ra in µm		Beerb.		23.02.12		nF		x		x		
N4	N5	N6	N7	N8	N9	N10	N11	Erstellt	14.02.2012	nF		
Ra	0.2	0.4	0.8	1.6	3.2	6.3	12.5	25	Datum	Name	Änd.-Nr.	Index
Ruthmann GmbH & Co. KG		48713 Sassenberg-Hußhorst		www.ruthmann.de		RUTHMANN		professionals at work		Arbeitsbereich		
Forest A 2		Werkstoff		Berechnung		Stanznorm DIN		Modultab		1:200		
Ruthmann TB 220.2 auf MB Sprinter		Zeichnungs-Nr.		0928384000		4		Blatt		5		
Umspr.: 0_928_290_000_B13		Ers.f.:		*		4		Blätter		5		



Minimalabstützung  
(Stützen hinten Bodenkontakt)

Horizontaler  
Abstützungsausschub:

- vorne links 0%
- hinten links 0%
- vorne rechts 0%
- hinten rechts 0%

Aufstellneigung max. 5°  
Alle Maße ca.-Maße!  
Änderungen vorbehalten!

Oberflächenangabe Rz in µm, nach DIN ISO 1302		Status		Freigabe		Fertigen...		0,000 kg		*	
✓	z	e	y	k	x	r	w	t	05	x	x
Rz	1	2	4	8	16	31.5	63	125	Dep.	x	x
Rauheitsklasse N... DIN 1302 / Rauheitswert Ra in µm		Bearb.		22.02.12		nf		x		x	
✓	N4	N5	N6	N7	N8	N9	N10	N11	Erstellt	14.02.2012	nf
Ra	0.2	0.4	0.8	1.6	3.2	6.3	12.5	25	Datum	Name	Änd.-Nr.
Ruthmann GmbH & Co. KG		www.ruthmann.de		RUTHMANN		professionals at work		Fertigstellungsdatum		09.02.2012	
Arbeitsbereich		TB 220.2 auf MB Sprinter		Zeichnungs-Nr.		0928384000		Maßstab		1:200	
Blatt		4		Blätter		4		Umsgr.-Nr.		0_928_290_000_B14	
Ers.f.-Nr.		*		Ers.f.-Nr.		*		Umsgr.-Nr.		0_928_290_000_B14	